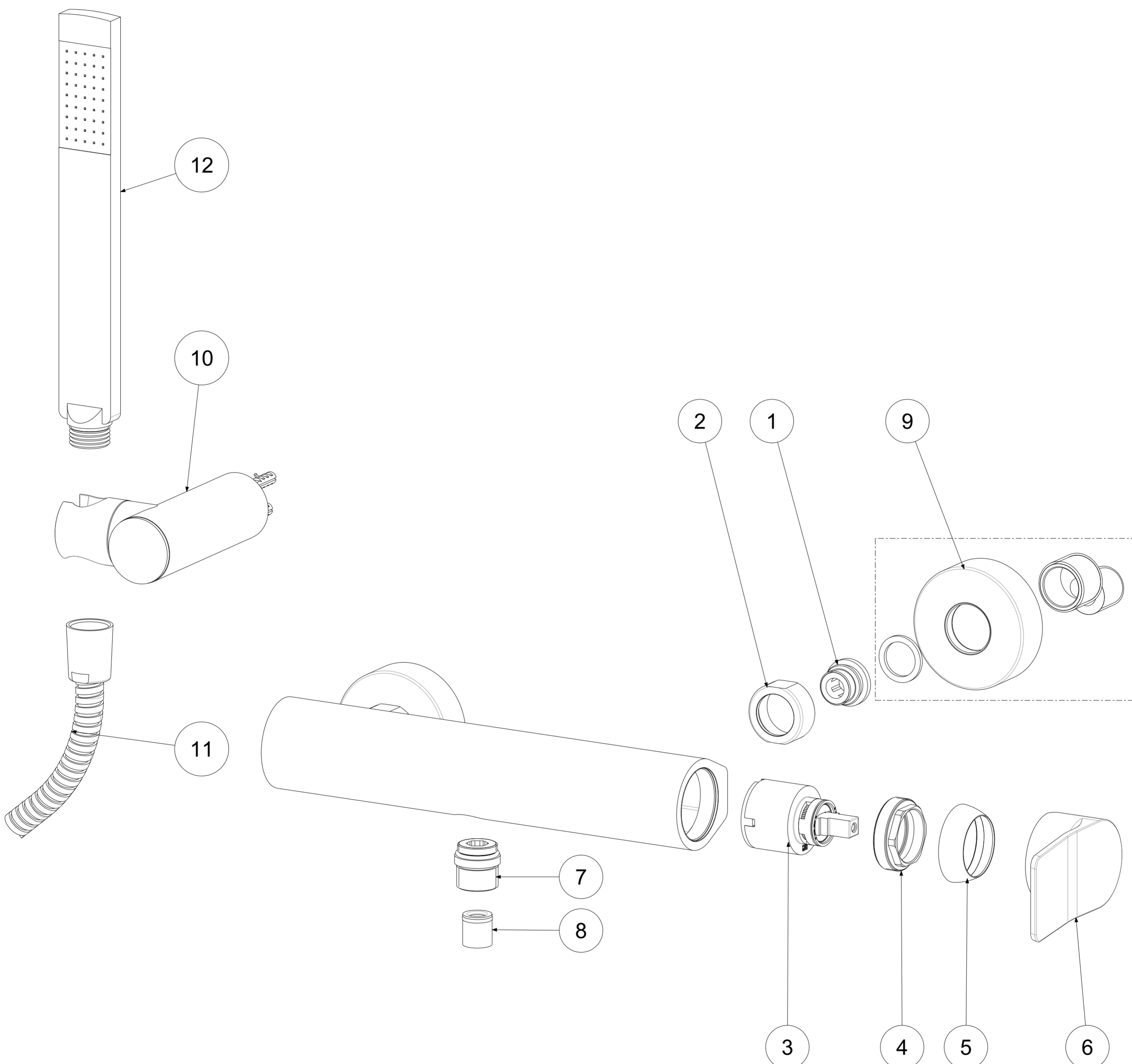


P Item	CODICE Code	DESCRIZIONE Designation
1	ZSED001..	Sede per miscelatori a parete
2	ZCAL007..	Calotta per miscelatore a parete
3	ZA91104R	Cartuccia miscelatore D.35 s/distributore CON REGOLAZIONE
4	ZGHI010	Ghiera ferma cartuccia 37 x 1
5	ZCAP034..	Cappuccio sottoleva metallo 37x1
6	ZLEV207..	Leva completa TILT
7	ZRAC022..	Raccordo 1/2" con OR
8	ZACC146	Valvolina antiritorno D.15 mod. normale Lungo
9	ZECC029..	Eccentrico con rosone 1/2"x3/4"
10	ZSUP022..	Supporto esterno snodato in ABS
11	ZFLO001..	Flessibile 1500mm doppia aggraffatura e calotta conica
12	ZDOC117..	Doccetta premium completa



	APPROVATO: Approved:		A2	SCALA Scale	0,650	MATERIALE Material	VARI
	DISEGNATO: Design:	Giampani	15/12/2020	UNITA' Unit	mm	SERIE Range	TILT
		DESCRIZIONE - Description: Miscelatore doccia esterno 1/2' con duplex d.Premium External wall mounted shower mixer 1/2 with shower kit					
FOGLIO - Sheet:		Ricambi		CODICE - Part Number:		T1168DCR	

La Rubinetteria PAFFONI si riserva i termini di legge la proprietà del presentatedisegno con divieto di riprodurlo o comunicarlo a terzi senza autorizzazione. - Rubinetteria Paffoni reserves the ownership of this drawing by law with the prohibition of reproducing it or communicating it to third parties without authorization